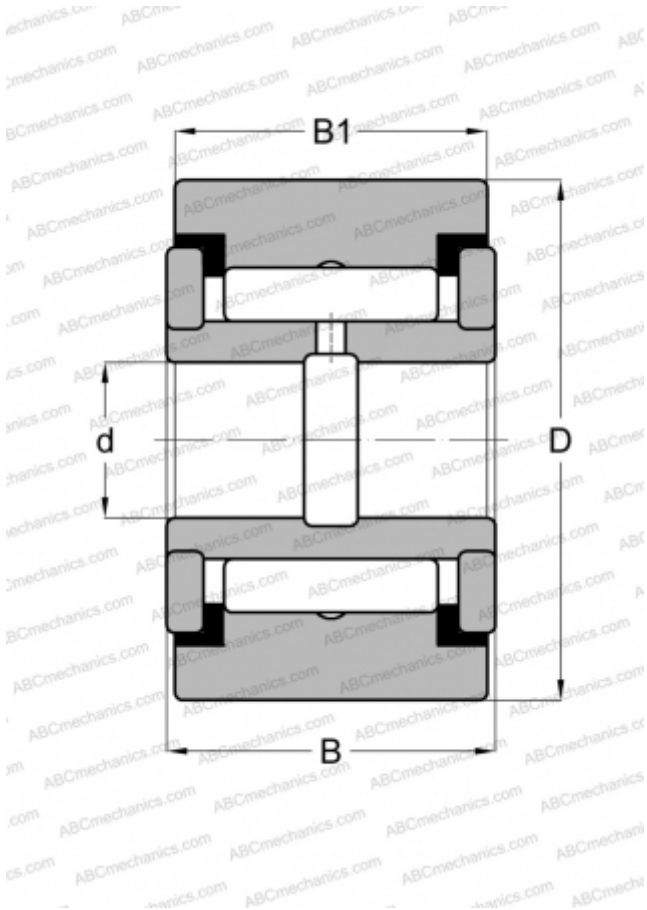


## RF 40 PP INA

Опорные ролики

ТИП: Роликоподшипники, Игольчатые опорные ролики, С осевым центрированием, Игольчатые без сепаратора, пластмассовые упорные шайбы с двух сторон, цилиндрическое наружное кольцо, дюймовые



### Технические характеристики

#### РАЗМЕРЫ, ММ

d	19,050
D	63,500
B	39,688
B1	38,100

#### МАССА, КГ

0,816

#### ПРОИЗВОДИТЕЛЬ

[INA](#)

#### АНАЛОГИ

ABC	<a href="#">YCRS 40</a>
McGill	<a href="#">CVR 2 1/2 S</a>
RBC	<a href="#">Y 80 L</a>
SKF	<a href="#">YR 2 1/2 X</a>
TORRINGTON	<a href="#">YCRS 40</a>
IKO	<a href="#">CRY 40 VUU</a>