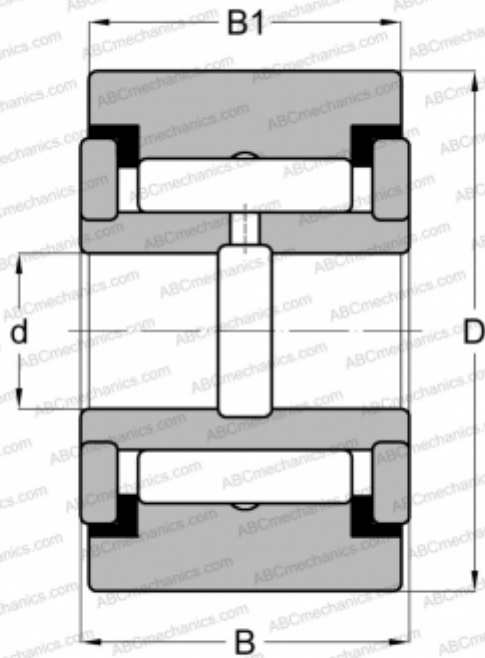


YR 2 1/2 X SKF

Опорные ролики

ТИП: Роликоподшипники, Игольчатые опорные ролики, С осевым центрированием, Игольчатые без сепаратора, пластмассовые упорные шайбы с двух сторон, цилиндрическое наружное кольцо, дюймовые



Технические характеристики

РАЗМЕРЫ, ММ

d	19,050
D	63,500
B	39,688
B1	38,100

МАССА, КГ

0,816

ПРОИЗВОДИТЕЛЬ

[SKF](#)

АНАЛОГИ

ABC	YCRS 40
INA	RF 40 PP
McGill	Cyr 2 1/2 S
RBC	Y 80 L
TORRINGTON	YCRS 40
IKO	CRY 40 VUU