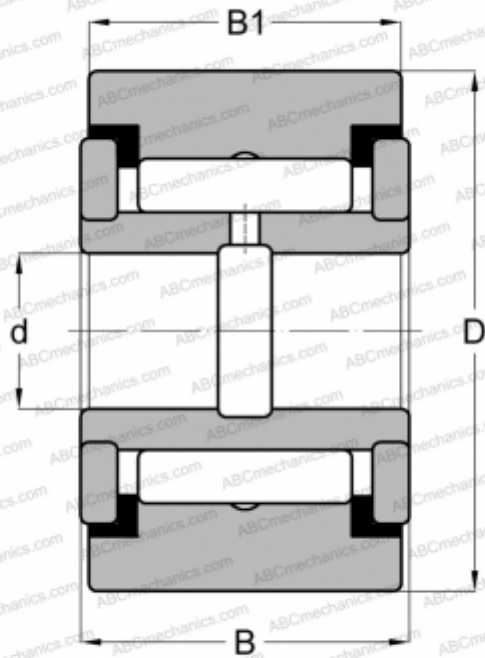


## YCRS 44 TORRINGTON

Опорные ролики

ТИП: Роликоподшипники, Игольчатые опорные ролики, С осевым центрированием, Игольчатые без сепаратора, пластмассовые упорные шайбы с двух сторон, цилиндрическое наружное кольцо, дюймовые



### Технические характеристики

#### РАЗМЕРЫ, ММ

d	19,050
D	69,850
B	39,688
B1	38,100

#### МАССА, КГ

1,021

#### ПРОИЗВОДИТЕЛЬ

[TORRINGTON](#)

#### АНАЛОГИ

ABC	<a href="#">YCRS 44</a>
INA	<a href="#">RF 44 PP</a>
McGill	<a href="#">Cyr 2 3/4 S</a>
RBC	<a href="#">Y 88 L</a>
SKF	<a href="#">YR 2 3/4 X</a>
IKO	<a href="#">CRY 44 VUU</a>