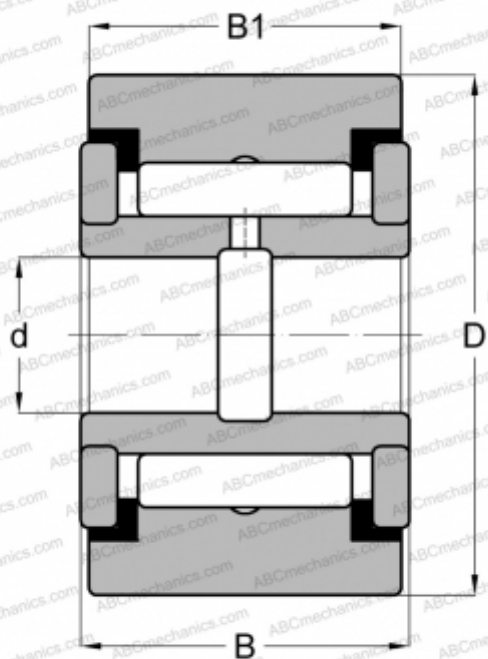


## YCRS 48 ABC

Опорные ролики

ТИП: Роликоподшипники, Игольчатые опорные ролики, С осевым центрированием, Игольчатые без сепаратора, пластмассовые упорные шайбы с двух сторон, цилиндрическое наружное кольцо, дюймовые



### Технические характеристики

#### РАЗМЕРЫ, ММ

d	25,400
D	76,200
B	46,038
B1	44,450

#### МАССА, КГ

1,406

#### ПРОИЗВОДИТЕЛЬ

[ABC](#)

#### АНАЛОГИ

INA	<a href="#">RF 48 PP</a>
McGill	<a href="#">Cyr 3 S</a>
RBC	<a href="#">Y 96 L</a>
SKF	<a href="#">YR 3 X</a>
TORRINGTON	<a href="#">YCRS 48</a>
IKO	<a href="#">CRY 48 VUU</a>