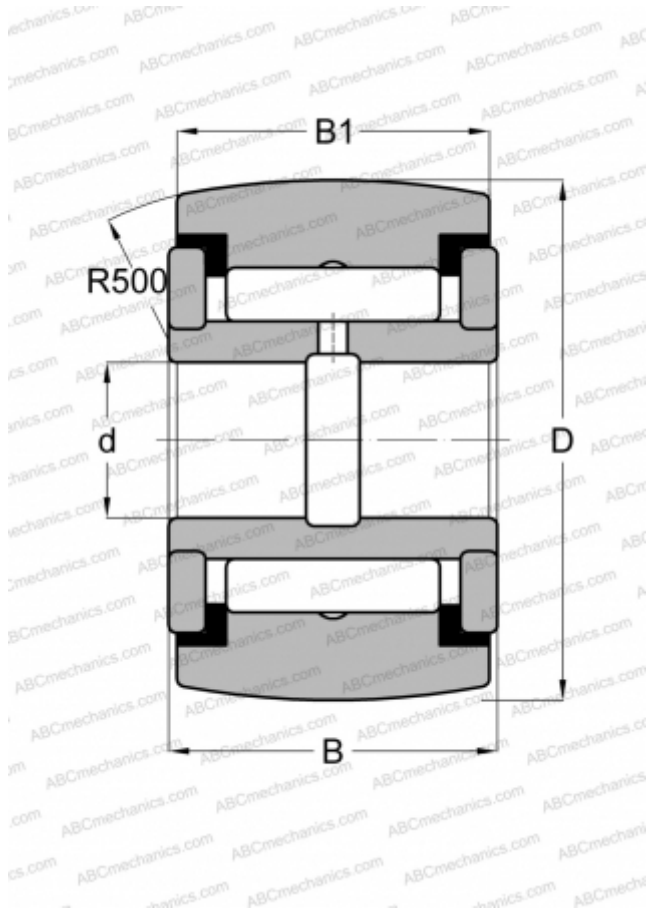


YR 3/4 XC SMITH BEARING

Опорные ролики

ТИП: Роликоподшипники, Игольчатые опорные ролики, С осевым центрированием, Игольчатые без сепаратора, пластмассовые упорные шайбы с двух сторон, дюймовые



Технические характеристики

РАЗМЕРЫ, ММ

d	6,350
D	19,050
B	14,288
B1	12,700

МАССА, КГ

0,027

ПРОИЗВОДИТЕЛЬ

[SMITH BEARING](#)

АНАЛОГИ

ABC	YCRSC 12
INA	RF 12 PPY
McGill	CCYR 3/4 S
RBC	CY 24 L
TORRINGTON	YCRSC 12
IKO	CRY 12 VUUR