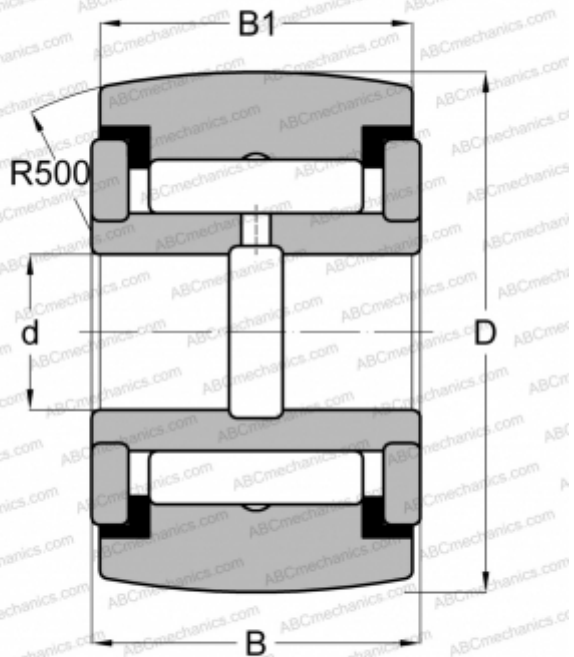


## CRY 12 VUUR IKO

Опорные ролики

ТИП: Роликоподшипники, Игольчатые опорные ролики, С осевым центрированием, Игольчатые без сепаратора, пластмассовые упорные шайбы с двух сторон, дюймовые



### Технические характеристики

#### РАЗМЕРЫ, ММ

d	6,350
D	19,050
B	14,288
B1	12,700

#### МАССА, КГ

0,027

#### ПРОИЗВОДИТЕЛЬ

[IKO](#)

#### АНАЛОГИ

ABC	<a href="#">YCRSC 12</a>
INA	<a href="#">RF 12 PPY</a>
McGill	<a href="#">CCYR 3/4 S</a>
RBC	<a href="#">CY 24 L</a>
SMITH BEARING	<a href="#">YR 3/4 XC</a>
TORRINGTON	<a href="#">YCRSC 12</a>

#### РАСЧЕТНЫЕ ДАННЫЕ

Номинальная динамическая грузоподъёмность, C	8,710 кН
Номинальная статическая грузоподъёмность, Co	12,300 кН