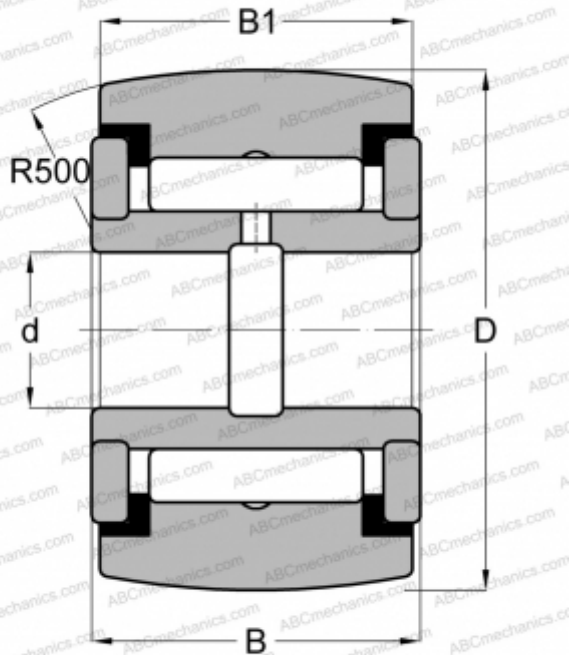


## YCRSC 14 ABC

Опорные ролики

ТИП: Роликоподшипники, Игольчатые опорные ролики, С осевым центрированием, Игольчатые без сепаратора, пластмассовые упорные шайбы с двух сторон, дюймовые



### Технические характеристики

#### РАЗМЕРЫ, ММ

d	6,350
D	22,225
B	14,288
B1	12,700

#### МАССА, КГ

0,036

#### ПРОИЗВОДИТЕЛЬ

[ABC](#)

#### АНАЛОГИ

INA	<a href="#">RF 14 PPY</a>
McGill	<a href="#">CCYR 7/8 S</a>
RBC	<a href="#">CY 28 L</a>
SMITH BEARING	<a href="#">YR 7/8 XC</a>
TORRINGTON	<a href="#">YCRSC 14</a>
IKO	<a href="#">CRY 14 VUUR</a>