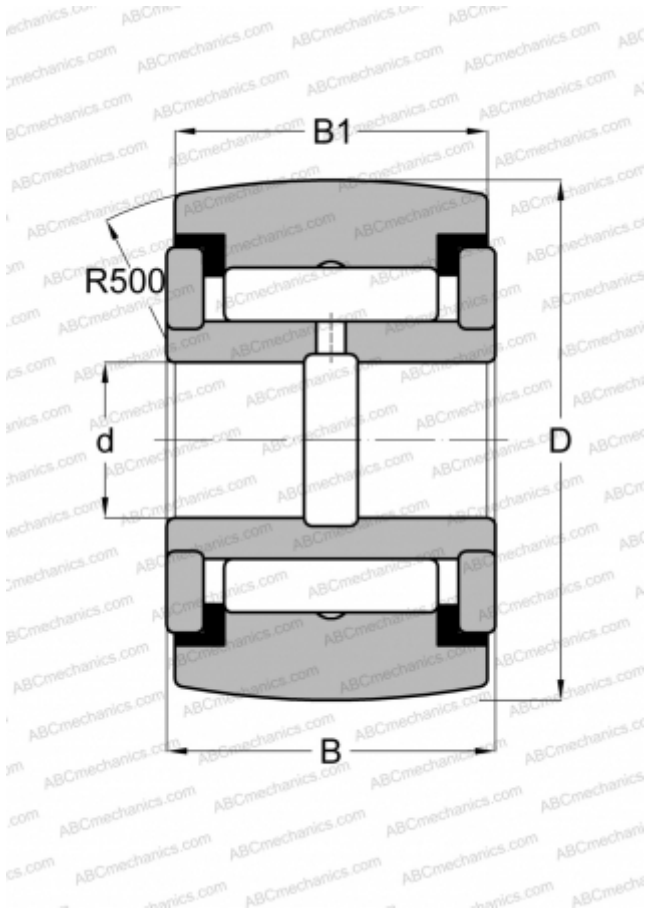


CY 28 L RBC

Опорные ролики

ТИП: Роликоподшипники, Игольчатые опорные ролики, С осевым центрированием, Игольчатые без сепаратора, пластмассовые упорные шайбы с двух сторон, дюймовые



Технические характеристики

РАЗМЕРЫ, ММ

d	6,350
D	22,225
B	14,288
B1	12,700

МАССА, КГ

0,036

ПРОИЗВОДИТЕЛЬ

[RBC](#)

АНАЛОГИ

ABC	YCRSC 14
INA	RF 14 PPY
McGill	CCYR 7/8 S
SMITH BEARING	YR 7/8 XC
TORRINGTON	YCRSC 14
IKO	CRY 14 VUUR