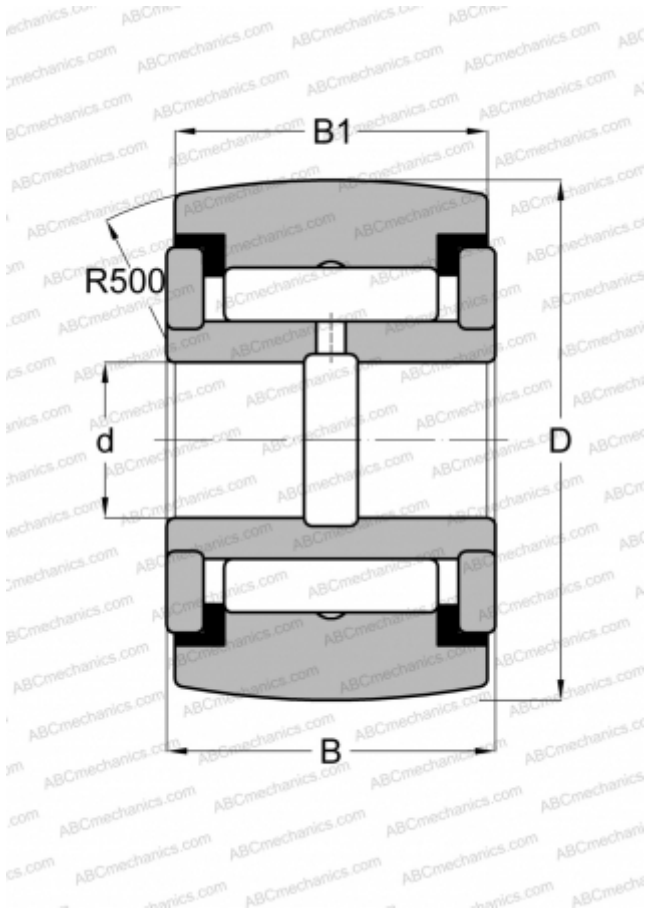


YCRSC 16 TORRINGTON

Опорные ролики

ТИП: Роликоподшипники, Игольчатые опорные ролики, С осевым центрированием, Игольчатые без сепаратора, пластмассовые упорные шайбы с двух сторон, дюймовые



Технические характеристики

РАЗМЕРЫ, ММ

d	7,938
D	25,400
B	17,463
B1	15,875

МАССА, КГ

0,068

ПРОИЗВОДИТЕЛЬ

[TORRINGTON](#)

АНАЛОГИ

ABC	YCRSC 16
INA	RF 16 PPY
McGill	CCYR 1 S
RBC	CY 32 L
SMITH BEARING	YR 1 XC
IKO	CRY 16 VUUR