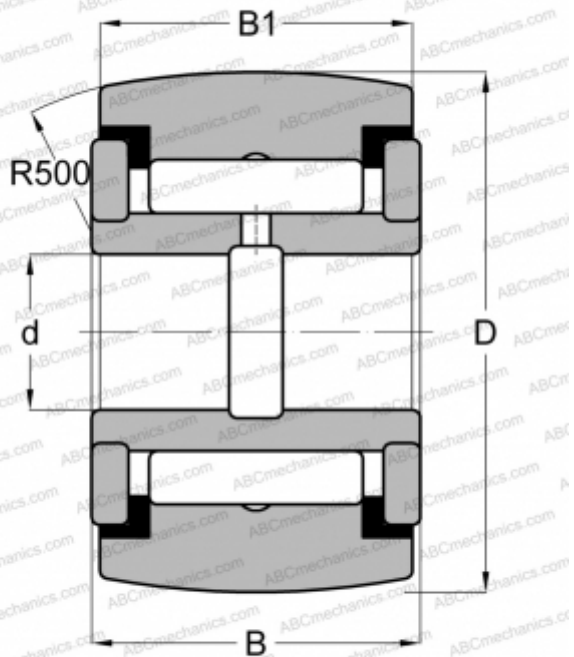


## RF 20 PPY INA

Опорные ролики

ТИП: Роликоподшипники, Игольчатые опорные ролики, С осевым центрированием, Игольчатые без сепаратора, пластмассовые упорные шайбы с двух сторон, дюймовые



### Технические характеристики

#### РАЗМЕРЫ, ММ

d	9,525
D	31,750
B	20,638
B1	19,050

#### МАССА, КГ

0,109

#### ПРОИЗВОДИТЕЛЬ

[INA](#)

#### АНАЛОГИ

ABC	<a href="#">YCRSC 20</a>
McGill	<a href="#">CCYR 1 1/4 S</a>
RBC	<a href="#">CY 40 L</a>
SMITH BEARING	<a href="#">YR 1 1/4 XC</a>
TORRINGTON	<a href="#">YCRSC 20</a>
IKO	<a href="#">CRY 20 VUUR</a>