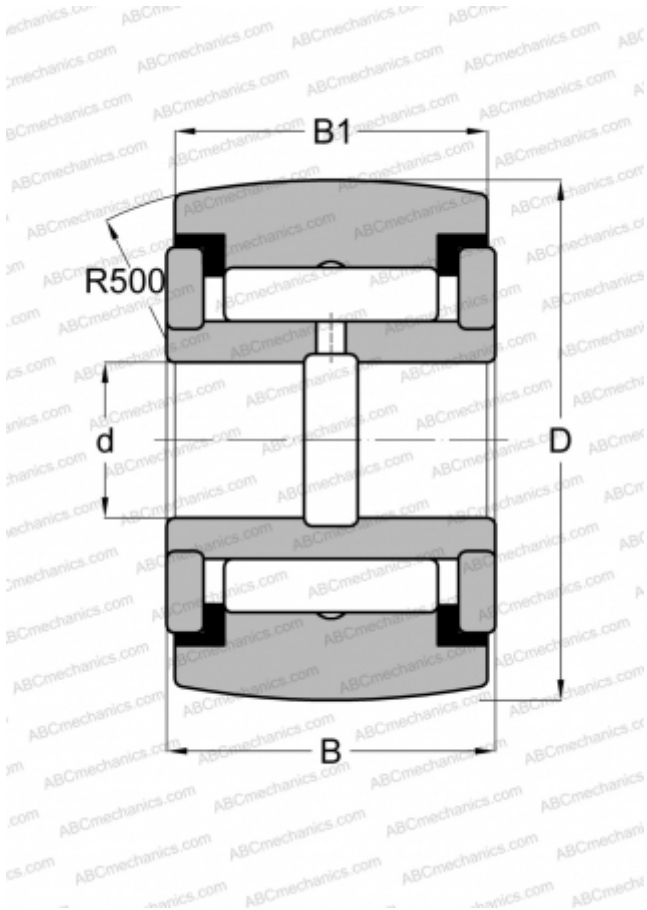


YCRSC 20 TORRINGTON

Опорные ролики

ТИП: Роликоподшипники, Игольчатые опорные ролики, С осевым центрированием, Игольчатые без сепаратора, пластмассовые упорные шайбы с двух сторон, дюймовые



Технические характеристики

РАЗМЕРЫ, ММ

| | |
|----|--------|
| d | 9,525 |
| D | 31,750 |
| B | 20,638 |
| B1 | 19,050 |

МАССА, КГ

0,109

ПРОИЗВОДИТЕЛЬ

[TORRINGTON](#)

АНАЛОГИ

| | |
|---------------|------------------------------|
| ABC | YCRSC 20 |
| INA | RF 20 PPY |
| McGill | CCYR 1 1/4 S |
| RBC | CY 40 L |
| SMITH BEARING | YR 1 1/4 XC |
| IKO | CRY 20 VUUR |