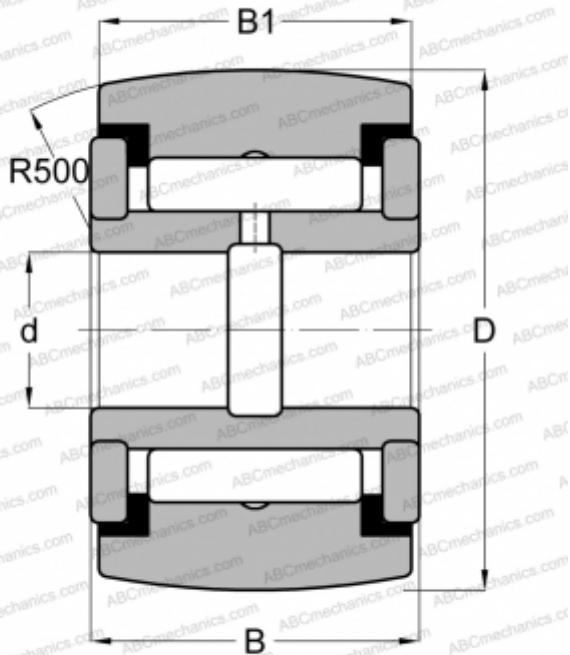


## RF 26 PPU INA

Опорные ролики

ТИП: Роликоподшипники, Игольчатые опорные ролики, С осевым центрированием, Игольчатые без сепаратора, пластмассовые упорные шайбы с двух сторон, дюймовые



### Технические характеристики

#### РАЗМЕРЫ, ММ

d	11,113
D	41,275
B	23,813
B1	22,225

#### МАССА, КГ

0,227

#### ПРОИЗВОДИТЕЛЬ

[INA](#)

#### АНАЛОГИ

ABC	<a href="#">YCRSC 26</a>
McGill	<a href="#">CCYR 1 5/8 S</a>
RBC	<a href="#">CY 52 L</a>
SMITH BEARING	<a href="#">YR 1 5/8 XC</a>
TORRINGTON	<a href="#">YCRSC 26</a>
IKO	<a href="#">CRY 26 VUUR</a>