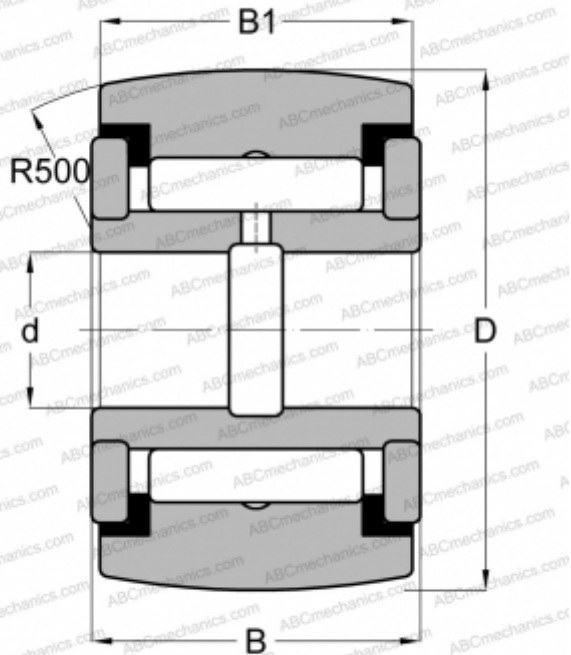


YCRSC 26 TORRINGTON

Опорные ролики

ТИП: Роликоподшипники, Игольчатые опорные ролики, С осевым центрированием, Игольчатые без сепаратора, пластмассовые упорные шайбы с двух сторон, дюймовые



Технические характеристики

РАЗМЕРЫ, ММ

d	11,113
D	41,275
B	23,813
B1	22,225

МАССА, КГ

0,227

ПРОИЗВОДИТЕЛЬ

[TORRINGTON](#)

АНАЛОГИ

ABC	YCRSC 26
INA	RF 26 PPY
McGill	CCYR 1 5/8 S
RBC	CY 52 L
SMITH BEARING	YR 1 5/8 XC
IKO	CRY 26 VUUR