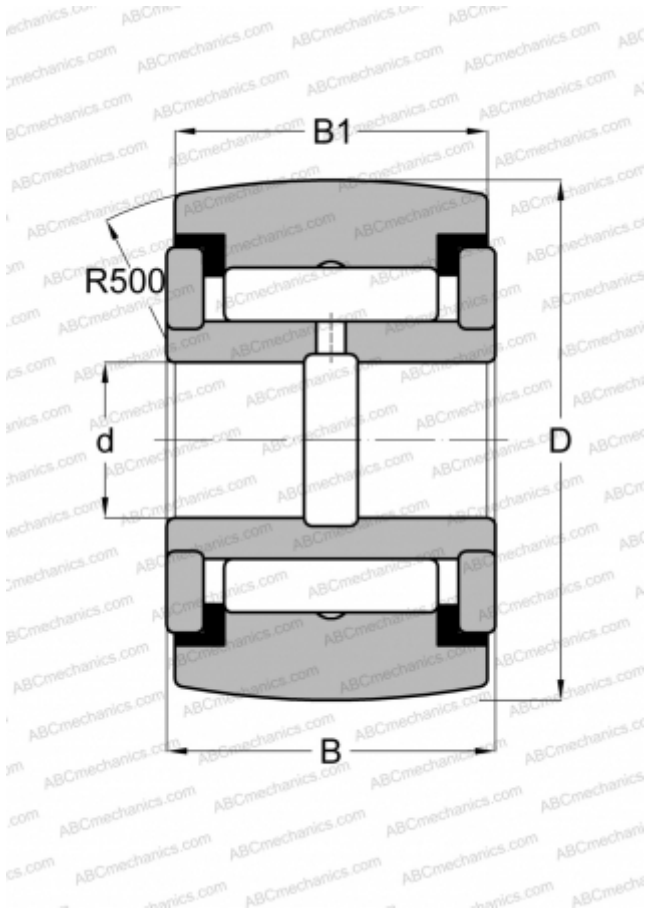


## YCRSC 30 TORRINGTON

Опорные ролики

ТИП: Роликоподшипники, Игольчатые опорные ролики, С осевым центрированием, Игольчатые без сепаратора, пластмассовые упорные шайбы с двух сторон, дюймовые



### Технические характеристики

#### РАЗМЕРЫ, ММ

d	12,700
D	47,625
B	26,988
B1	25,400

#### МАССА, КГ

0,363

#### ПРОИЗВОДИТЕЛЬ

[TORRINGTON](#)

#### АНАЛОГИ

ABC	<a href="#">YCRSC 30</a>
INA	<a href="#">RF 30 PPY</a>
McGill	<a href="#">CCYR 1 7/8 S</a>
RBC	<a href="#">CY 60 L</a>
SMITH BEARING	<a href="#">YR 1 7/8 XC</a>
IKO	<a href="#">CRY 30 VUUR</a>