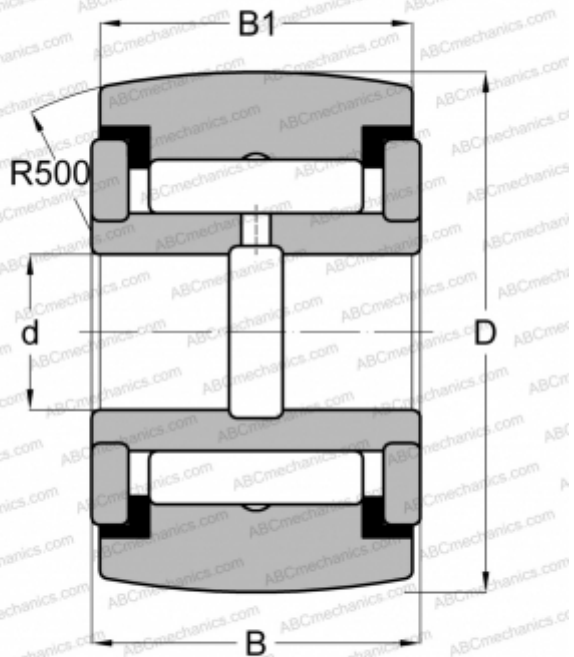


RF 32 PPU INA

Опорные ролики

ТИП: Роликоподшипники, Игольчатые опорные ролики, С осевым центрированием, Игольчатые без сепаратора, пластмассовые упорные шайбы с двух сторон, дюймовые



Технические характеристики

РАЗМЕРЫ, ММ

d	15,875
D	50,800
B	33,338
B1	31,750

МАССА, КГ

0,476

ПРОИЗВОДИТЕЛЬ

[INA](#)

АНАЛОГИ

ABC	YCRSC 32
McGill	CCYR 2 S
RBC	CY 64 L
SMITH BEARING	YR 2 XC
TORRINGTON	YCRSC 32
IKO	CRY 32 VUUR