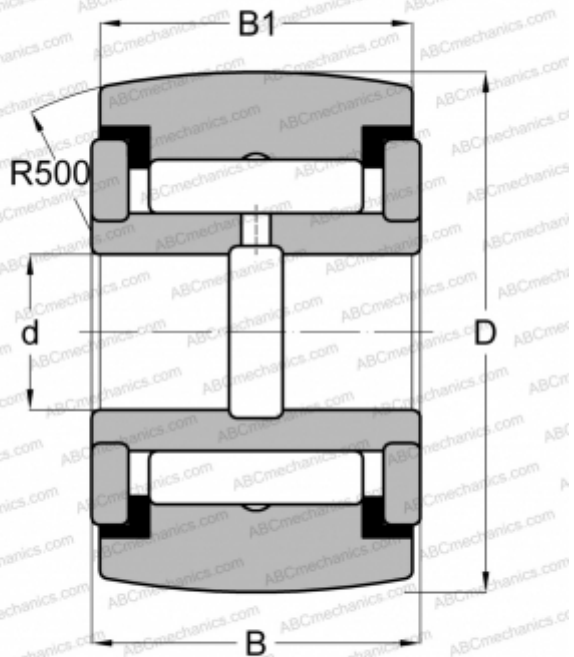


CRY 32 VUUR IKO

Опорные ролики

ТИП: Роликоподшипники, Игольчатые опорные ролики, С осевым центрированием, Игольчатые без сепаратора, пластмассовые упорные шайбы с двух сторон, дюймовые



Технические характеристики

РАЗМЕРЫ, ММ

| | |
|----|--------|
| d | 15,875 |
| D | 50,800 |
| B | 33,338 |
| B1 | 31,750 |

МАССА, КГ

0,476

ПРОИЗВОДИТЕЛЬ

[IKO](#)

АНАЛОГИ

| | |
|---------------|---------------------------|
| ABC | YCRSC 32 |
| INA | RF 32 PPY |
| McGill | CCYR 2 S |
| RBC | CY 64 L |
| SMITH BEARING | YR 2 XC |
| TORRINGTON | YCRSC 32 |

РАСЧЕТНЫЕ ДАННЫЕ

| | |
|--|-----------|
| Номинальная динамическая грузоподъёмность, C | 45,700 кН |
| Номинальная статическая грузоподъёмность, Co | 80,600 кН |