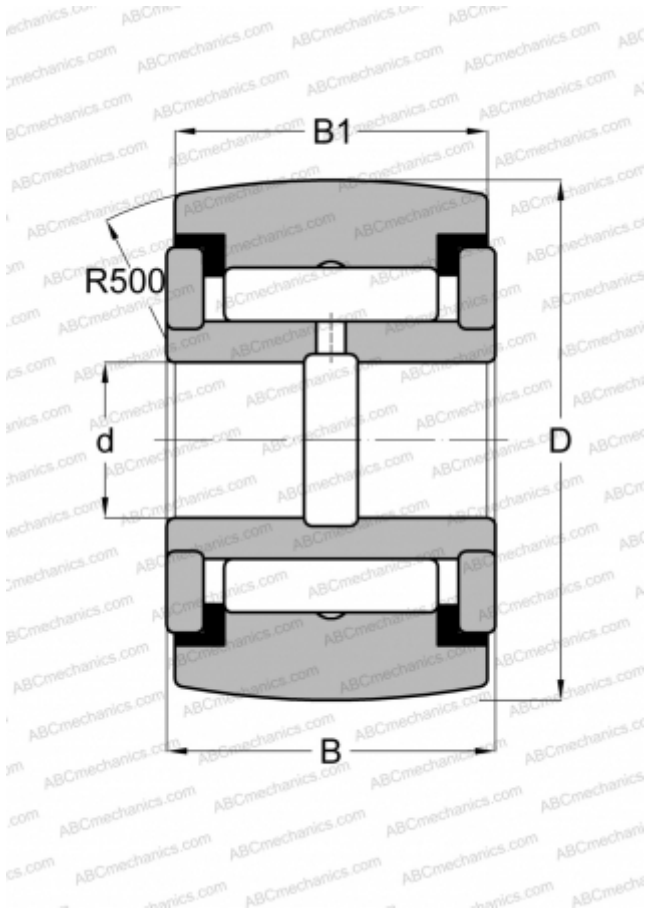


YR 2 3/4 XC SMITH BEARING

Опорные ролики

ТИП: Роликоподшипники, Игольчатые опорные ролики, С осевым центрированием, Игольчатые без сепаратора, пластмассовые упорные шайбы с двух сторон, дюймовые



Технические характеристики

РАЗМЕРЫ, ММ

d	19,050
D	69,850
B	39,688
B1	38,100

МАССА, КГ

1,021

ПРОИЗВОДИТЕЛЬ

[SMITH BEARING](#)

АНАЛОГИ

ABC	YCRSC 44
INA	RF 44 PPY
McGill	CCYR 2 3/4 S
RBC	CY 88 L
TORRINGTON	YCRSC 44
IKO	CRY 44 VUUR