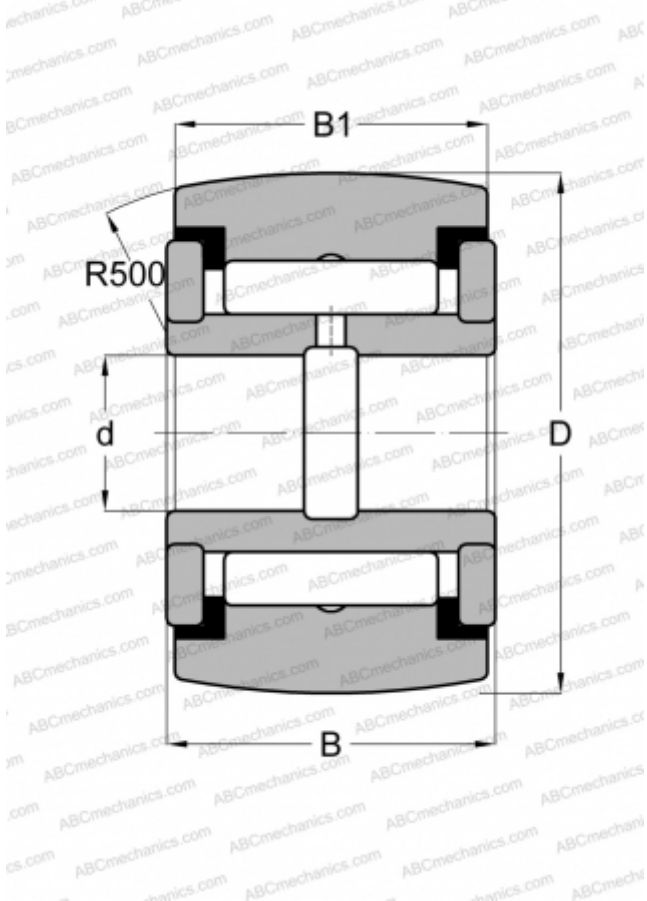


## CRY 44 VUUR IKO

Опорные ролики

ТИП: Роликоподшипники, Игольчатые опорные ролики, С осевым центрированием, Игольчатые без сепаратора, пластмассовые упорные шайбы с двух сторон, дюймовые



### Технические характеристики

#### РАЗМЕРЫ, ММ

d	19,050
D	69,850
B	39,688
B1	38,100

#### МАССА, КГ

1,020

#### ПРОИЗВОДИТЕЛЬ

[IKO](#)

#### АНАЛОГИ

ABC	<a href="#">YCRSC 44</a>
INA	<a href="#">RF 44 PPY</a>
McGill	<a href="#">CCYR 2 3/4 S</a>
RBC	<a href="#">CY 88 L</a>
SMITH BEARING	<a href="#">YR 2 3/4 XC</a>
TORRINGTON	<a href="#">YCRSC 44</a>

#### РАСЧЕТНЫЕ ДАННЫЕ

Номинальная динамическая грузоподъёмность, C	61,400 кН
Номинальная статическая грузоподъёмность, Co	116,000 кН