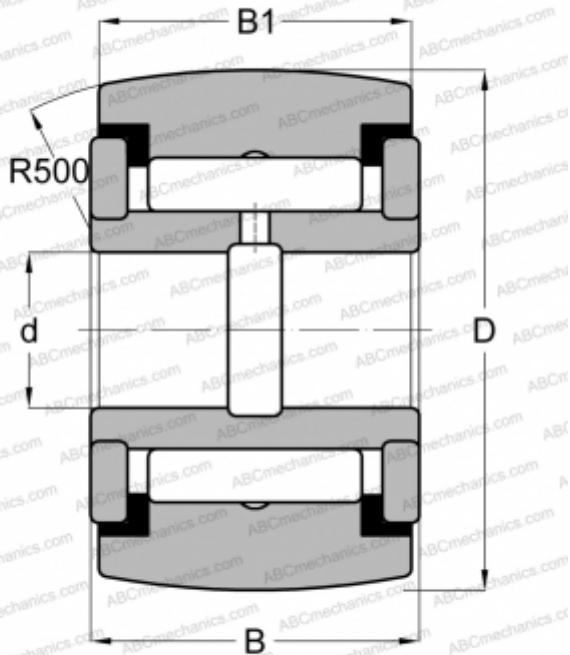


## CRY 48 VUUR IKO

Опорные ролики

ТИП: Роликоподшипники, Игольчатые опорные ролики, С осевым центрированием, Игольчатые без сепаратора, пластмассовые упорные шайбы с двух сторон, дюймовые



### Технические характеристики

#### РАЗМЕРЫ, ММ

d	25,400
D	76,200
B	46,038
B1	44,450

#### МАССА, КГ

1,410

#### ПРОИЗВОДИТЕЛЬ

[IKO](#)

#### АНАЛОГИ

ABC	<a href="#">YCRSC 48</a>
INA	<a href="#">RF 48 PPY</a>
McGill	<a href="#">CCYR 3 S</a>
RBC	<a href="#">CY 96 L</a>
SMITH BEARING	<a href="#">YR 3 XC</a>
TORRINGTON	<a href="#">YCRSC 48</a>

#### РАСЧЕТНЫЕ ДАННЫЕ

Номинальная динамическая грузоподъёмность, C	77,600 кН
Номинальная статическая грузоподъёмность, Co	172,000 кН