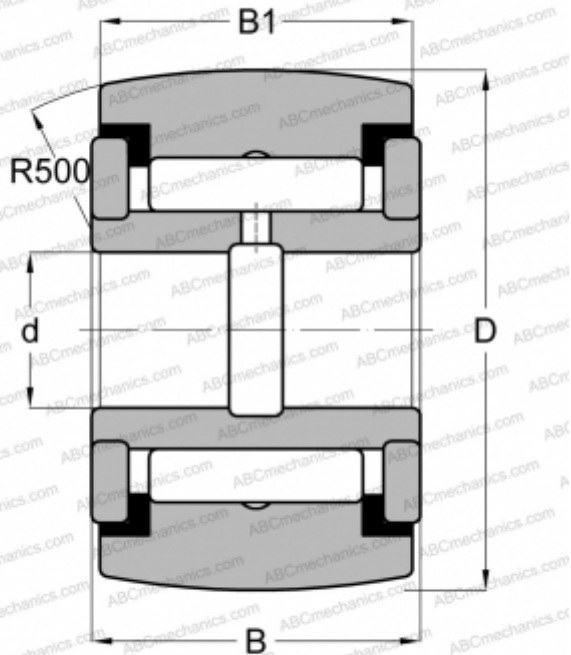


YCRSC 52 ABC

Опорные ролики

ТИП: Роликоподшипники, Игольчатые опорные ролики, С осевым центрированием, Игольчатые без сепаратора, пластмассовые упорные шайбы с двух сторон, дюймовые



Технические характеристики

РАЗМЕРЫ, ММ

d	25,400
D	82,550
B	46,038
B1	44,450

МАССА, КГ

1,642

ПРОИЗВОДИТЕЛЬ

[ABC](#)

АНАЛОГИ

INA	RF 52 PPY
McGill	CCYR 3 1/4 S
RBC	CY 104 L
SMITH BEARING	YR 3 1/4 XC
TORRINGTON	YCRSC 52
IKO	CRY 52 VUUR