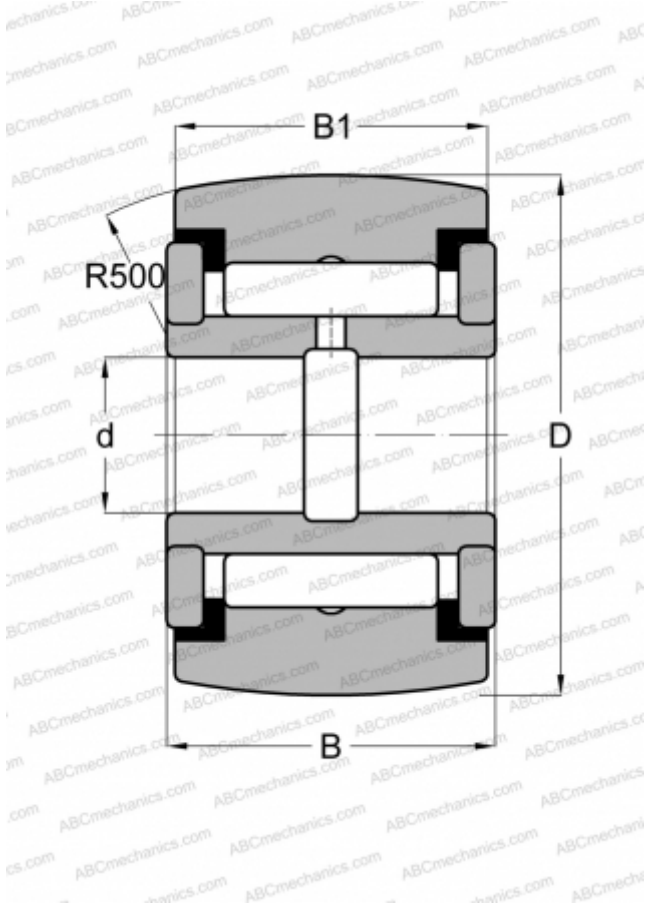


CRY 52 VUUR IKO

Опорные ролики

ТИП: Роликоподшипники, Игольчатые опорные ролики, С осевым центрированием, Игольчатые без сепаратора, пластмассовые упорные шайбы с двух сторон, дюймовые



Технические характеристики

РАЗМЕРЫ, ММ

d	25,400
D	82,550
B	46,038
B1	44,450

МАССА, КГ

1,640

ПРОИЗВОДИТЕЛЬ

[IKO](#)

АНАЛОГИ

ABC	YCRSC 52
INA	RF 52 PPY
McGill	CCYR 3 1/4 S
RBC	CY 104 L
SMITH BEARING	YR 3 1/4 XC
TORRINGTON	YCRSC 52

РАСЧЕТНЫЕ ДАННЫЕ

Номинальная динамическая грузоподъёмность, C	77,600 кН
Номинальная статическая грузоподъёмность, Co	172,000 кН