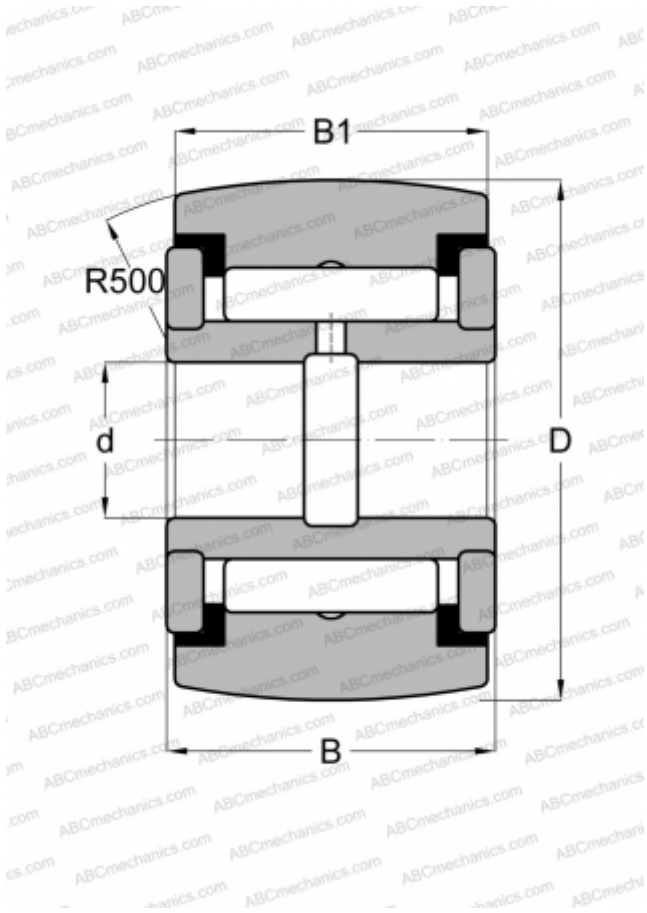


CY 112 L RBC

Опорные ролики

ТИП: Роликоподшипники, Игольчатые опорные ролики, С осевым центрированием, Игольчатые без сепаратора, пластмассовые упорные шайбы с двух сторон, дюймовые



Технические характеристики

РАЗМЕРЫ, ММ

d	28,575
D	88,900
B	52,388
B1	50,800

МАССА, КГ

2,245

ПРОИЗВОДИТЕЛЬ

[RBC](#)

АНАЛОГИ

ABC	YCRSC 56
INA	RF 56 PPY
McGill	CCYR 3 1/2 S
SMITH BEARING	YR 3 1/2 XC
TORRINGTON	YCRSC 56
IKO	CRY 56 VUUR