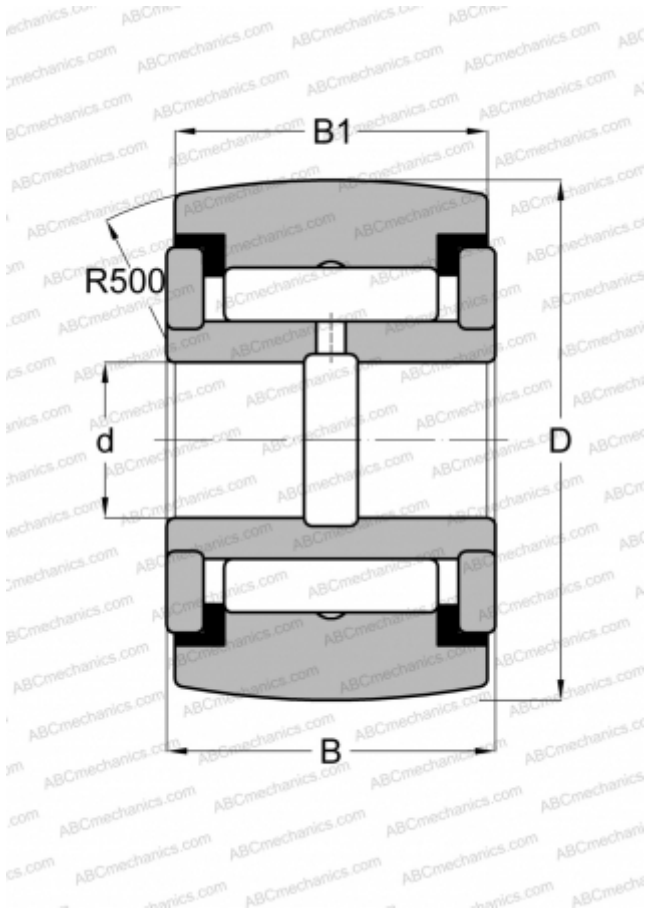


## YR 3 1/2 XC SMITH BEARING

Опорные ролики

ТИП: Роликоподшипники, Игольчатые опорные ролики, С осевым центрированием, Игольчатые без сепаратора, пластмассовые упорные шайбы с двух сторон, дюймовые



### Технические характеристики

#### РАЗМЕРЫ, ММ

d	28,575
D	88,900
B	52,388
B1	50,800

#### МАССА, КГ

2,245

#### ПРОИЗВОДИТЕЛЬ

[SMITH BEARING](#)

#### АНАЛОГИ

ABC	<a href="#">YCRSC 56</a>
INA	<a href="#">RF 56 PPY</a>
McGill	<a href="#">CCYR 3 1/2 S</a>
RBC	<a href="#">CY 112 L</a>
TORRINGTON	<a href="#">YCRSC 56</a>
IKO	<a href="#">CRY 56 VUUR</a>