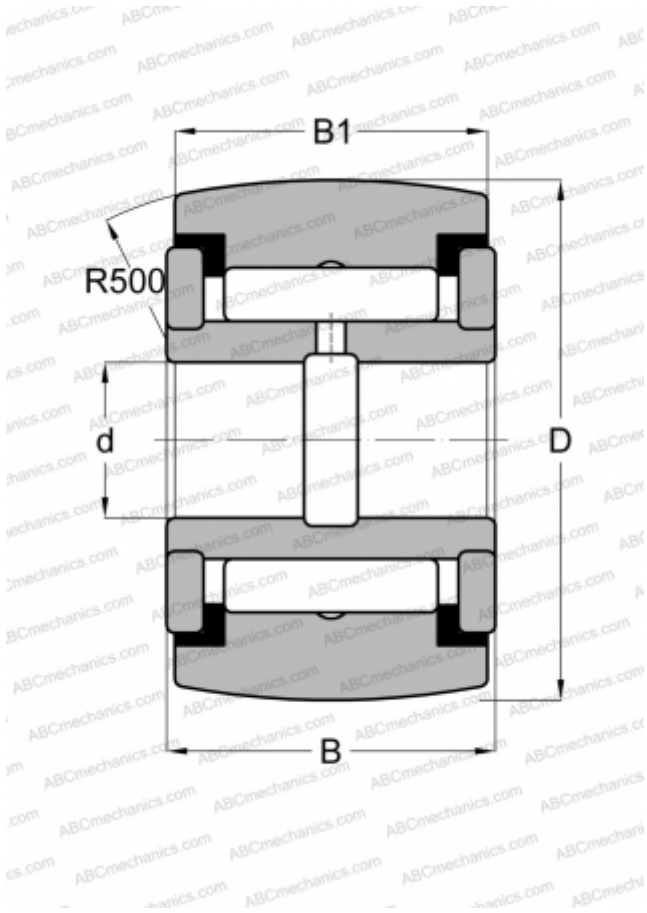


CY 128 L RBC

Опорные ролики

ТИП: Роликоподшипники, Игольчатые опорные ролики, С осевым центрированием, Игольчатые без сепаратора, пластмассовые упорные шайбы с двух сторон, дюймовые



Технические характеристики

РАЗМЕРЫ, ММ

d	31,750
D	101,600
B	58,738
B1	57,150

МАССА, КГ

3,198

ПРОИЗВОДИТЕЛЬ

[RBC](#)

АНАЛОГИ

ABC	YCRSC 64
INA	RF 64 PPY
McGill	CCYR 4 S
SMITH BEARING	YR 4 XC
TORRINGTON	YCRSC 64
IKO	CRY 64 VUUR