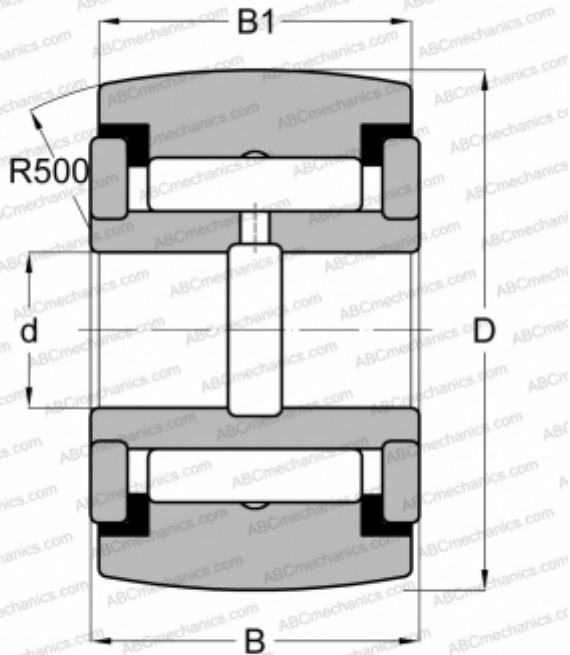


CRY 64 VUUR IKO

Опорные ролики

ТИП: Роликоподшипники, Игольчатые опорные ролики, С осевым центрированием, Игольчатые без сепаратора, пластмассовые упорные шайбы с двух сторон, дюймовые



Технические характеристики

РАЗМЕРЫ, ММ

d	31,750
D	101,600
B	58,738
B1	57,150

МАССА, КГ

3,200

ПРОИЗВОДИТЕЛЬ

[IKO](#)

АНАЛОГИ

ABC	YCRSC 64
INA	RF 64 PPY
McGill	CCYR 4 S
RBC	CY 128 L
SMITH BEARING	YR 4 XC
TORRINGTON	YCRSC 64

РАСЧЕТНЫЕ ДАННЫЕ

Номинальная динамическая грузоподъёмность, C	142,000 кН
Номинальная статическая грузоподъёмность, Co	317,000 кН