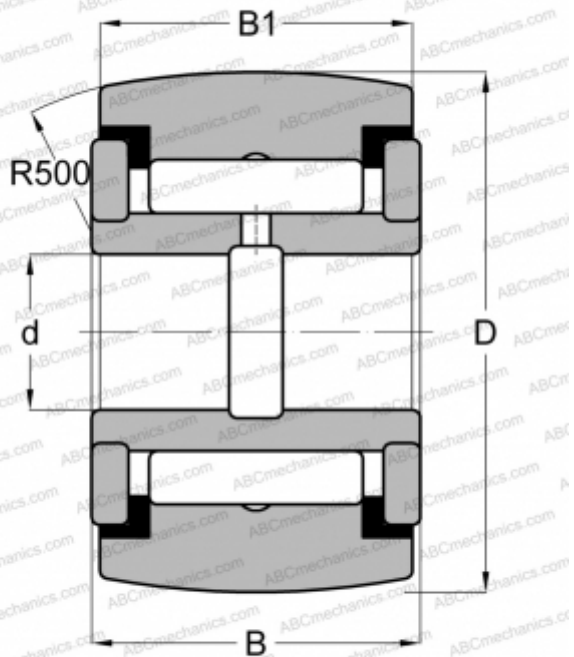


YCRSC 80 ABC

Опорные ролики

ТИП: Роликоподшипники, Игольчатые опорные ролики, С осевым центрированием, Игольчатые без сепаратора, пластмассовые упорные шайбы с двух сторон, дюймовые



Технические характеристики

РАЗМЕРЫ, ММ

d	44,450
D	127,000
B	73,025
B1	69,850

МАССА, КГ

5,987

ПРОИЗВОДИТЕЛЬ

[ABC](#)

АНАЛОГИ

McGill	CCYR 5 S
RBC	CY 160 L
SMITH BEARING	YR 5 XC
TORRINGTON	YCRSC 80