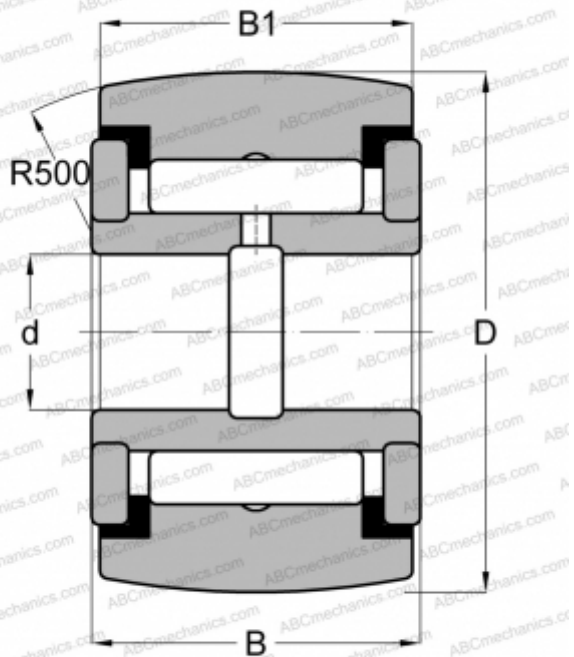


## YCRSC 96 ABC

Опорные ролики

ТИП: Роликоподшипники, Игольчатые опорные ролики, С осевым центрированием, Игольчатые без сепаратора, пластмассовые упорные шайбы с двух сторон, дюймовые



### Технические характеристики

#### РАЗМЕРЫ, ММ

d	57,150
D	152,400
B	85,725
B1	82,550

#### МАССА, КГ

9,934

#### ПРОИЗВОДИТЕЛЬ

[ABC](#)

#### АНАЛОГИ

McGill	<a href="#">CCYR 6 S</a>
RBC	<a href="#">CY 192 L</a>
SMITH BEARING	<a href="#">YR 6 XC</a>
TORRINGTON	<a href="#">YCRSC 96</a>