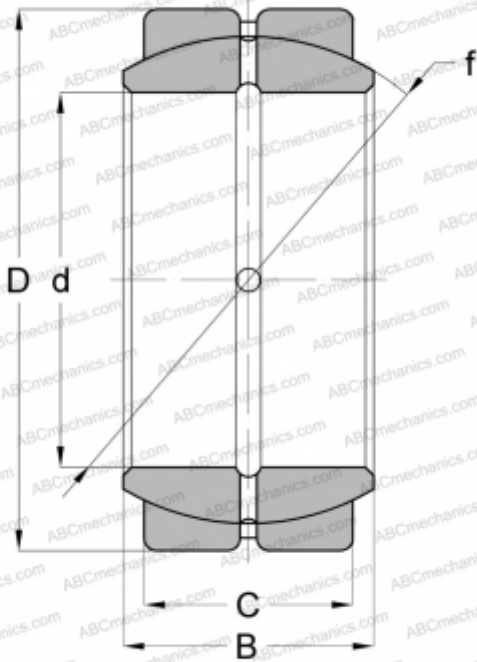


SB 203216 IKO

Сферические шарнирные подшипники

ТИП: Подшипники скольжения, Сферические подшипники скольжения и наконечники штоков, Радиальные сферические подшипники скольжения, Обслуживаемые, Сталь-сталь, наружное кольцо разделено в осевом направлении в двух точках, стопорное кольцо, серия SB (IKO)



Технические характеристики

РАЗМЕРЫ, ММ

d	20,000
D	32,000
B	16,000
f	28,000
C	14,000

МАССА, КГ

0,053

ПРОИЗВОДИТЕЛЬ

[IKO](#)

РАСЧЕТНЫЕ ДАННЫЕ

Номинальная динамическая грузоподъёмность, C	38,400 кН
Номинальная статическая грузоподъёмность, Co	231,000 кН