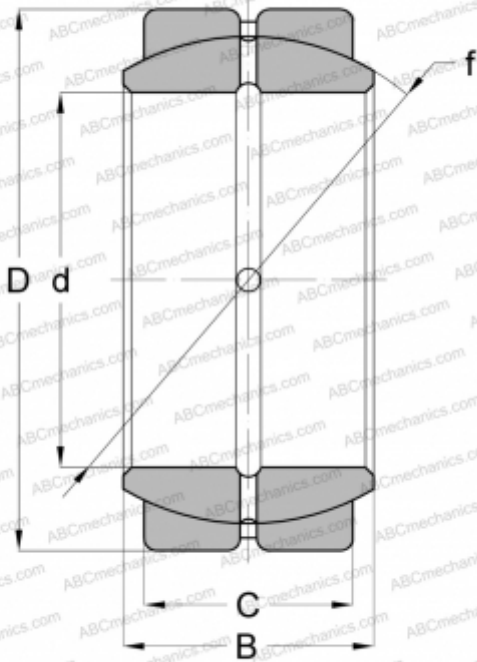


## SB 305027 IKO

Сферические шарнирные подшипники

ТИП: Подшипники скольжения, Сферические подшипники скольжения и наконечники штоков, Радиальные сферические подшипники скольжения, Обслуживаемые, Серия SB (IKO), сталь-сталь, наружное кольцо разделено в осевом направлении в двух точках, стопорное кольцо



### Технические характеристики

#### РАЗМЕРЫ, ММ

d	30,000
D	50,000
B	27,000
f	45,000
C	23,000

#### ПРОИЗВОДИТЕЛЬ

[IKO](#)

#### РАСЧЕТНЫЕ ДАННЫЕ

Номинальная динамическая грузоподъёмность, C	101,000 кН
Номинальная статическая грузоподъёмность, Co	609,000 кН