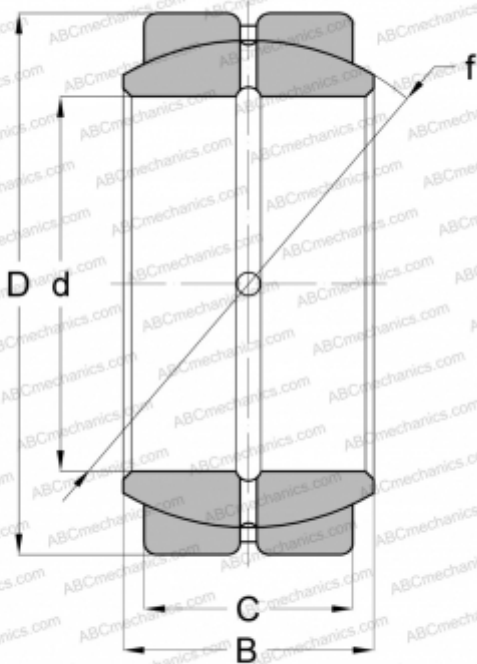


SB 508042 IKO

Сферические шарнирные подшипники

ТИП: Подшипники скольжения, Сферические подшипники скольжения и наконечники штоков, Радиальные сферические подшипники скольжения, Обслуживаемые, Серия SB (IKO), сталь-сталь, наружное кольцо разделено в осевом направлении в двух точках, стопорное кольцо



Технические характеристики

РАЗМЕРЫ, ММ

d	50,000
D	80,000
B	42,000
f	72,000
C	36,000

ПРОИЗВОДИТЕЛЬ

[IKO](#)

РАСЧЕТНЫЕ ДАННЫЕ

Номинальная динамическая грузоподъёмность, C	254,000 кН
Номинальная статическая грузоподъёмность, Co	1530,000 кН