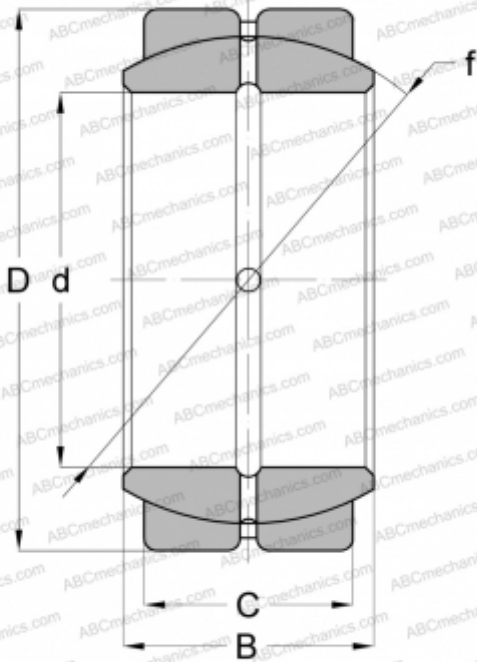


SB 120190105 ИКО

Сферические шарнирные подшипники

ТИП: Подшипники скольжения, Сферические подшипники скольжения и наконечники штоков, Радиальные сферические подшипники скольжения, Обслуживаемые, Сталь-сталь, наружное кольцо разделено в осевом направлении в двух точках, стопорное кольцо, серия SB (ИКО)



Технические характеристики

РАЗМЕРЫ, ММ

d	120,000
D	190,000
B	105,000
f	175,000
C	90,000

МАССА, КГ

12,400

ПРОИЗВОДИТЕЛЬ

[ИКО](#)

РАСЧЕТНЫЕ ДАННЫЕ

Номинальная динамическая грузоподъёмность, C	1540,000 кН
Номинальная статическая грузоподъёмность, Co	9270,000 кН