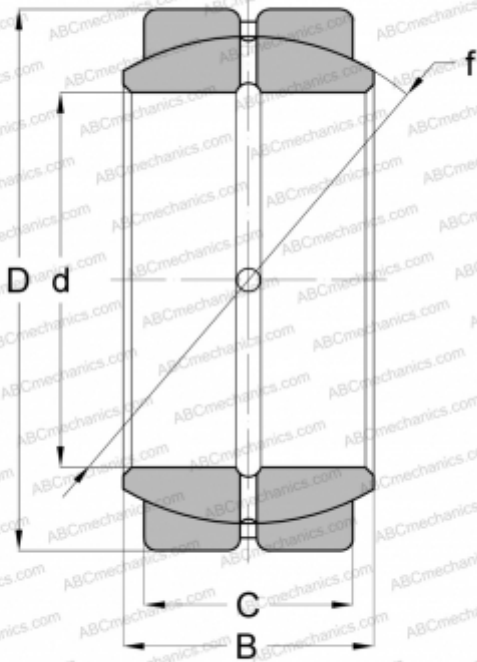


## SB 25 A IKO

Сферические шарнирные подшипники

ТИП: Подшипники скольжения, Сферические подшипники скольжения и наконечники штоков, Радиальные сферические подшипники скольжения, Обслуживаемые, Сталь-сталь, наружное кольцо разделено по оси в одной точке, серия SB..A (IKO)



### Технические характеристики

#### РАЗМЕРЫ, ММ

d	25,000
D	42,000
B	21,000
f	36,000
C	18,000

#### МАССА, КГ

0,116

#### ПРОИЗВОДИТЕЛЬ

[IKO](#)

#### РАСЧЕТНЫЕ ДАННЫЕ

Номинальная динамическая грузоподъёмность, C	63,500 кН
Номинальная статическая грузоподъёмность, Co	381,000 кН