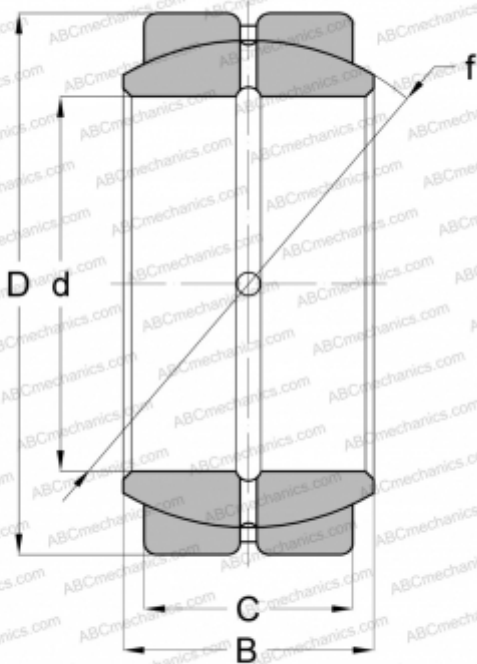


## SB 35 A IKO

Сферические шарнирные подшипники

ТИП: Подшипники скольжения, Сферические подшипники скольжения и наконечники штоков, Радиальные сферические подшипники скольжения, Обслуживаемые, Серия SB..A (IKO), сталь-сталь, наружное кольцо разделено по оси в одной точке



### Технические характеристики

#### РАЗМЕРЫ, ММ

d	35,000
D	55,000
B	30,000
f	50,000
C	26,000

#### ПРОИЗВОДИТЕЛЬ

[IKO](#)

#### РАСЧЕТНЫЕ ДАННЫЕ

Номинальная динамическая грузоподъёмность, C	127,000 кН
Номинальная статическая грузоподъёмность, Co	765,000 кН