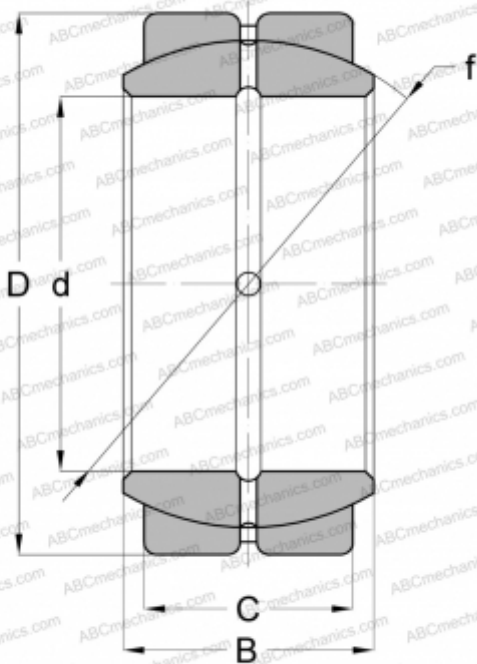


## SB 95 A IKO

Сферические шарнирные подшипники

ТИП: Подшипники скольжения, Сферические подшипники скольжения и наконечники штоков, Радиальные сферические подшипники скольжения, Обслуживаемые, Сталь-сталь, наружное кольцо разделено по оси в одной точке, серия SB..A (IKO)



### Технические характеристики

#### РАЗМЕРЫ, ММ

d	95,000
D	150,000
B	82,000
f	140,000
C	70,000

**МАССА, КГ** 6,050

**ПРОИЗВОДИТЕЛЬ** [IKO](http://www.iko.com)

#### РАСЧЕТНЫЕ ДАННЫЕ

Номинальная динамическая грузоподъёмность, C	961,000 кН
Номинальная статическая грузоподъёмность, Co	5770,000 кН