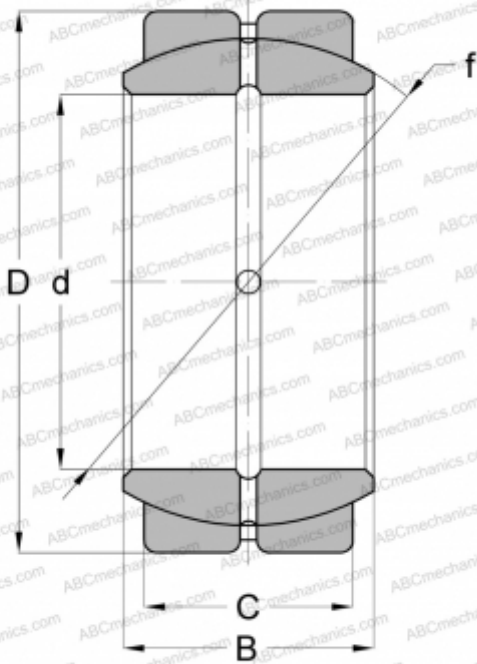


SB 150 A IKO

Сферические шарнирные подшипники

ТИП: Подшипники скольжения, Сферические подшипники скольжения и наконечники штоков, Радиальные сферические подшипники скольжения, Обслуживаемые, Сталь-сталь, наружное кольцо разделено по оси в одной точке, серия SB..A (IKO)



Технические характеристики

РАЗМЕРЫ, ММ

d	150,000
D	220,000
B	120,000
f	205,000
C	105,000

МАССА, КГ

17,000

ПРОИЗВОДИТЕЛЬ

[IKO](#)

РАСЧЕТНЫЕ ДАННЫЕ

Номинальная динамическая грузоподъёмность, C	2110,000 кН
Номинальная статическая грузоподъёмность, Co	12700,000 кН