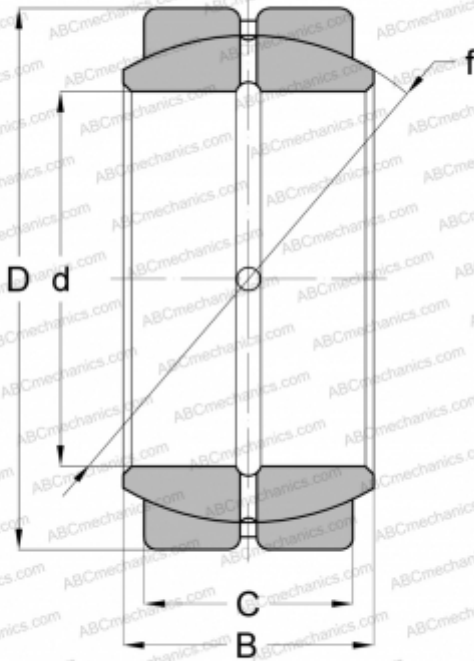


GE 4 E ABC

Сферические шарнирные подшипники

ТИП: Подшипники скольжения, Сферические подшипники скольжения и наконечники штоков, Радиальные сферические подшипники скольжения, Обслуживаемые, Серия GE..E/ES



Технические характеристики

РАЗМЕРЫ, ММ

d	4,000
D	12,000
B	5,000
C	3,000

МАССА, КГ

0,005

ПРОИЗВОДИТЕЛЬ

[ABC](#)

АНАЛОГИ

FAG	GE 4 E
SKF	GE 4 E
IKO	GE 4 E