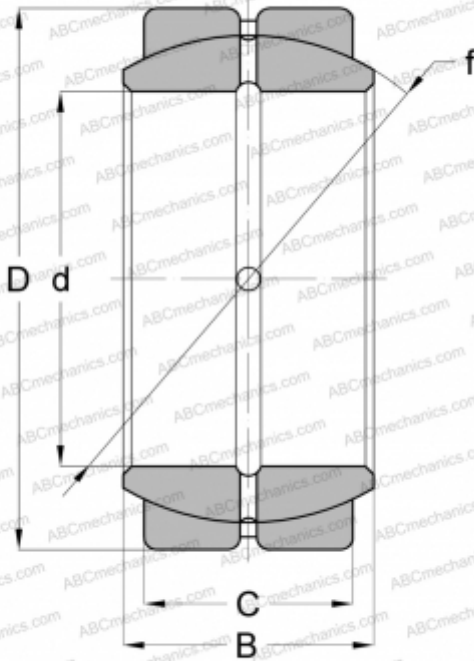


GE 6 E SKF

Сферические шарнирные подшипники

ТИП: Подшипники скольжения, Сферические подшипники скольжения и наконечники штоков, Радиальные сферические подшипники скольжения, Обслуживаемые, Серия GE..E/ES



Технические характеристики

РАЗМЕРЫ, ММ

d	6,000
D	14,000
B	6,000
f	10,000
C	4,000

ПРОИЗВОДИТЕЛЬ

[SKF](#)

АНАЛОГИ

ABC	GE 6 E
FAG	GE 6 E
INA	GE 6 DO
IKO	GE 6 E

РАСЧЕТНЫЕ ДАННЫЕ

Номинальная динамическая грузоподъёмность, C	3,400 кН
Номинальная статическая грузоподъёмность, Co	17,000 кН