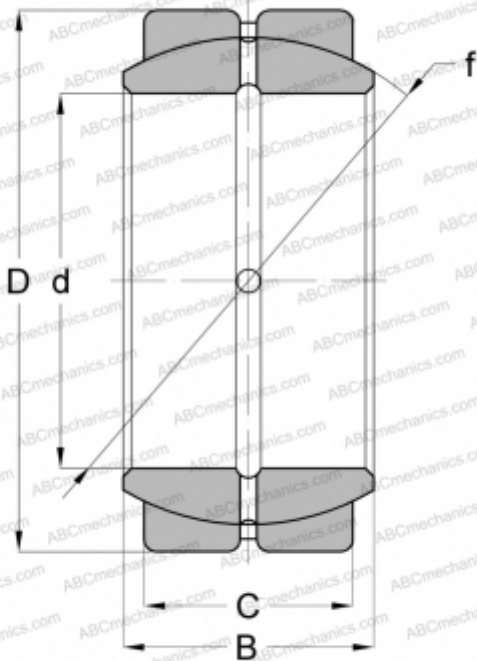


GE 90 ES IKO

Сферические шарнирные подшипники

ТИП: Подшипники скольжения, Сферические подшипники скольжения и наконечники штоков, Радиальные сферические подшипники скольжения, Обслуживаемые, Серия GE..E/ES



Технические характеристики

РАЗМЕРЫ, ММ

d	90,000
D	130,000
B	60,000
C	50,000

МАССА, КГ

2,820

ПРОИЗВОДИТЕЛЬ

[IKO](#)

АНАЛОГИ

ABC	GE 90 ES
FAG	GE 90 ES
INA	GE 90 DO
RBC	MB90
SKF	GE 90 ES

РАСЧЕТНЫЕ ДАННЫЕ

Номинальная динамическая грузоподъёмность, C	564,000 кН
Номинальная статическая грузоподъёмность, Co	3380,000 кН