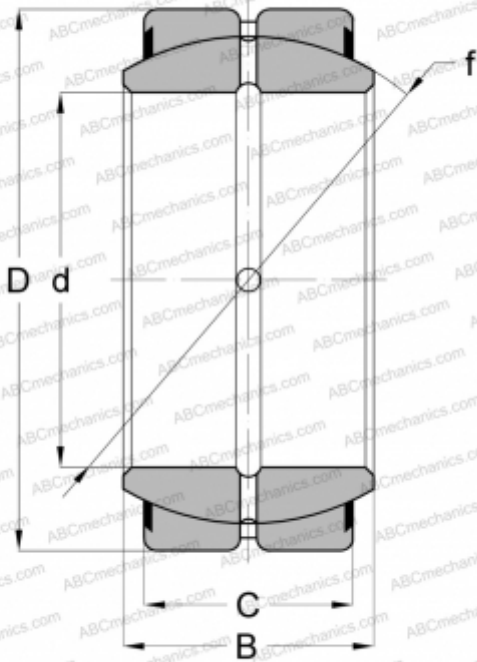


GE 15 ES-2RS IKO

Сферические шарнирные подшипники

ТИП: Подшипники скольжения, Сферические подшипники скольжения и наконечники штоков, Радиальные сферические подшипники скольжения, Обслуживаемые, Серия GE..ES-2RS, контактные уплотнения с двух сторон



Технические характеристики

РАЗМЕРЫ, ММ

d	15,000
D	26,000
B	12,000
C	9,000

ПРОИЗВОДИТЕЛЬ

[IKO](#)

АНАЛОГИ

ABC	GE 15 ES-2RS
SKF	GE 15 ES-2RS

РАСЧЕТНЫЕ ДАННЫЕ

Номинальная динамическая грузоподъёмность, C	19,400 кН
Номинальная статическая грузоподъёмность, Co	117,000 кН