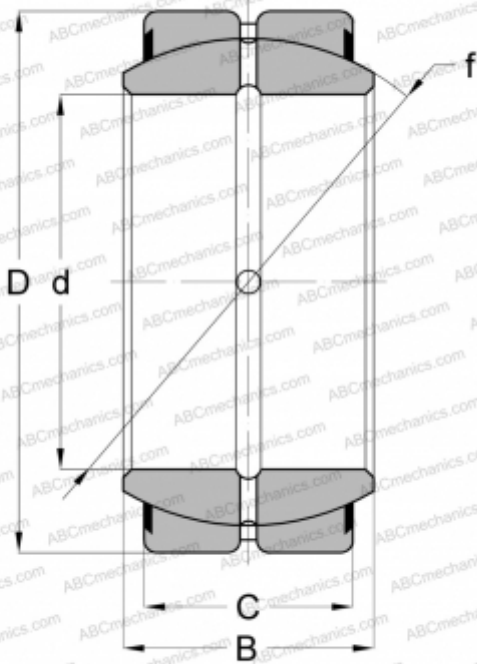


GE 17 ES-2RS IKO

Сферические шарнирные подшипники

ТИП: Подшипники скольжения, Сферические подшипники скольжения и наконечники штоков, Радиальные сферические подшипники скольжения, Обслуживаемые, Контактные уплотнения с двух сторон, серия GE..ES-2RS



Технические характеристики

РАЗМЕРЫ, ММ

d	17,000
D	30,000
B	14,000
C	10,000

МАССА, КГ

0,049

ПРОИЗВОДИТЕЛЬ

[IKO](#)

АНАЛОГИ

ABC	GE 17 ES-2RS
INA	GE 17 DO-2RS

РАСЧЕТНЫЕ ДАННЫЕ

Номинальная динамическая грузоподъёмность, C	24,500 кН
Номинальная статическая грузоподъёмность, Co	147,000 кН