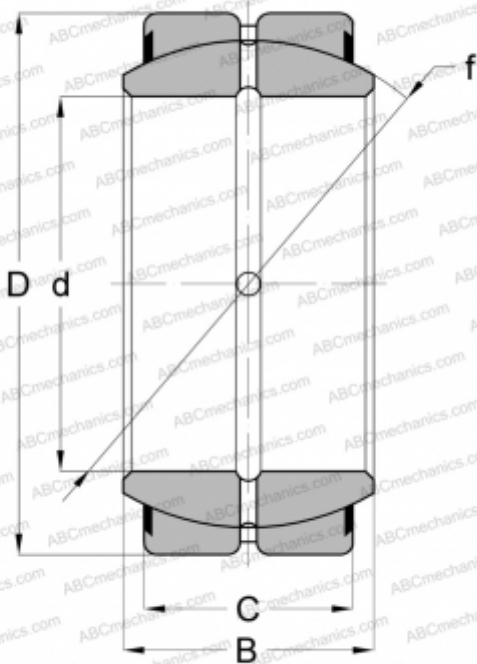


GE 20 DO-2RS INA

Сферические шарнирные подшипники

ТИП: Подшипники скольжения, Сферические подшипники скольжения и наконечники штоков, Радиальные сферические подшипники скольжения, Обслуживаемые, Серия GE..ES-2RS, контактные уплотнения с двух сторон



Технические характеристики

РАЗМЕРЫ, ММ

d	20,000
D	35,000
B	16,000
f	29,000
C	12,000

ПРОИЗВОДИТЕЛЬ

[INA](#)

АНАЛОГИ

ABC	GE 20 ES-2RS
SKF	GE 20 ES-2RS
IKO	GE 20 ES-2RS