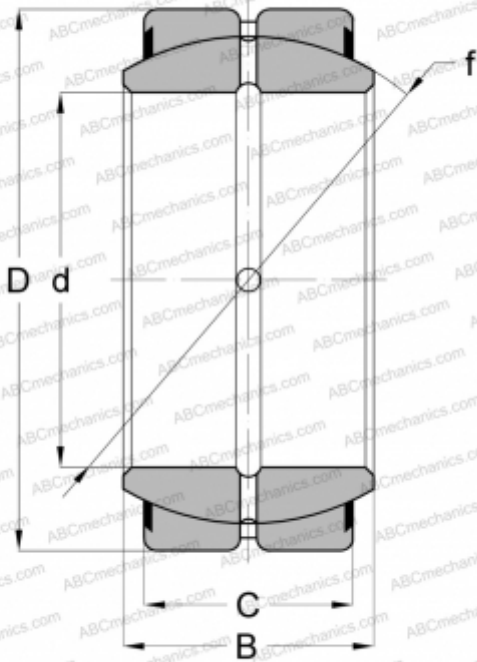


GE 20 ES-2RS IKO

Сферические шарнирные подшипники

ТИП: Подшипники скольжения, Сферические подшипники скольжения и наконечники штоков, Радиальные сферические подшипники скольжения, Обслуживаемые, Серия GE..ES-2RS, контактные уплотнения с двух сторон



Технические характеристики

РАЗМЕРЫ, ММ

d	20,000
D	35,000
B	16,000
C	12,000

ПРОИЗВОДИТЕЛЬ

[IKO](#)

АНАЛОГИ

ABC	GE 20 ES-2RS
INA	GE 20 DO-2RS
SKF	GE 20 ES-2RS

РАСЧЕТНЫЕ ДАННЫЕ

Номинальная динамическая грузоподъёмность, C	34,100 кН
Номинальная статическая грузоподъёмность, Co	205,000 кН