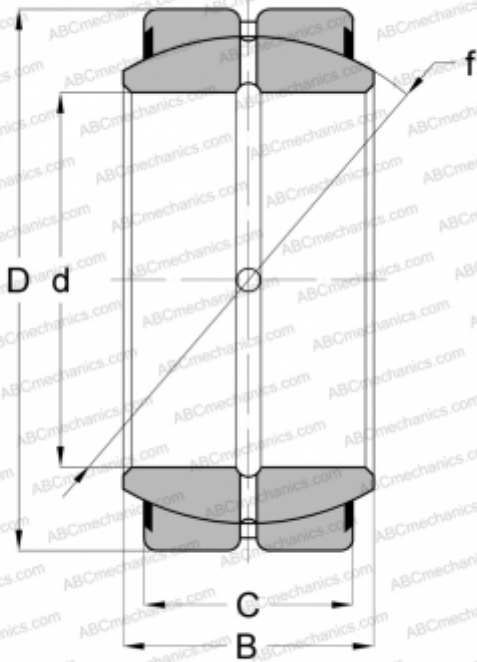


GE 35 ES-2RS IKO

Сферические шарнирные подшипники

ТИП: Подшипники скольжения, Сферические подшипники скольжения и наконечники штоков, Радиальные сферические подшипники скольжения, Обслуживаемые, Контактные уплотнения с двух сторон, серия GE..ES-2RS



Технические характеристики

РАЗМЕРЫ, ММ

d	35,000
D	55,000
B	25,000
C	20,000

МАССА, КГ

0,258

ПРОИЗВОДИТЕЛЬ

[IKO](#)

АНАЛОГИ

ABC	GE 35 ES-2RS
INA	GE 35 DO-2RS
SKF	GE 35 ES-2RS

РАСЧЕТНЫЕ ДАННЫЕ

Номинальная динамическая грузоподъёмность, C	92,200 кН
Номинальная статическая грузоподъёмность, Co	553,000 кН