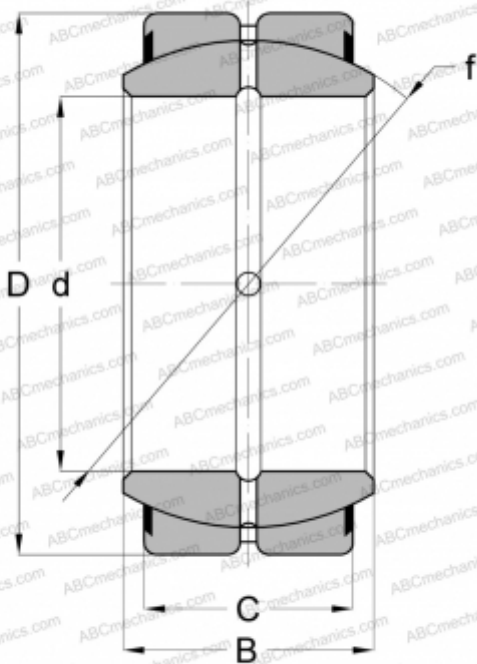


GE 80 ES-2RS IKO

Сферические шарнирные подшипники

ТИП: Подшипники скольжения, Сферические подшипники скольжения и наконечники штоков, Радиальные сферические подшипники скольжения, Обслуживаемые, Контактные уплотнения с двух сторон, серия GE..ES-2RS



Технические характеристики

РАЗМЕРЫ, ММ

| | |
|---|---------|
| d | 80,000 |
| D | 120,000 |
| B | 55,000 |
| C | 45,000 |

МАССА, КГ 2,290

ПРОИЗВОДИТЕЛЬ [IKO](#)

АНАЛОГИ

| | |
|-----|------------------------------|
| ABC | GE 80 ES-2RS |
| INA | GE 80 DO-2RS |
| SKF | GE 80 ES-2RS |

РАСЧЕТНЫЕ ДАННЫЕ

| | |
|--|-------------|
| Номинальная динамическая грузоподъёмность, C | 463,000 кН |
| Номинальная статическая грузоподъёмность, Co | 2780,000 кН |