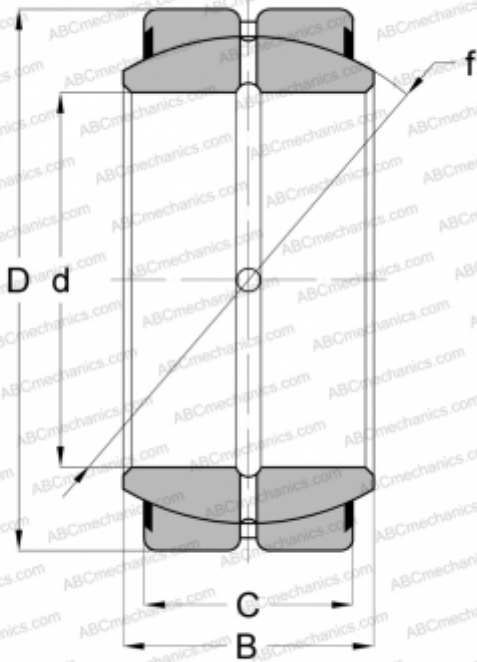


GE 160 DO-2RS INA

Сферические шарнирные подшипники

ТИП: Подшипники скольжения, Сферические подшипники скольжения и наконечники штоков, Радиальные сферические подшипники скольжения, Обслуживаемые, Контактные уплотнения с двух сторон, серия GE..ES-2RS



Технические характеристики

РАЗМЕРЫ, ММ

d	160,000
D	230,000
B	105,000
f	200,000
C	80,000

МАССА, КГ

14,000

ПРОИЗВОДИТЕЛЬ

[INA](#)

АНАЛОГИ

ABC	GE 160 ES-2RS
SKF	GE 160 ES-2RS
IKO	GE 160 ES-2RS