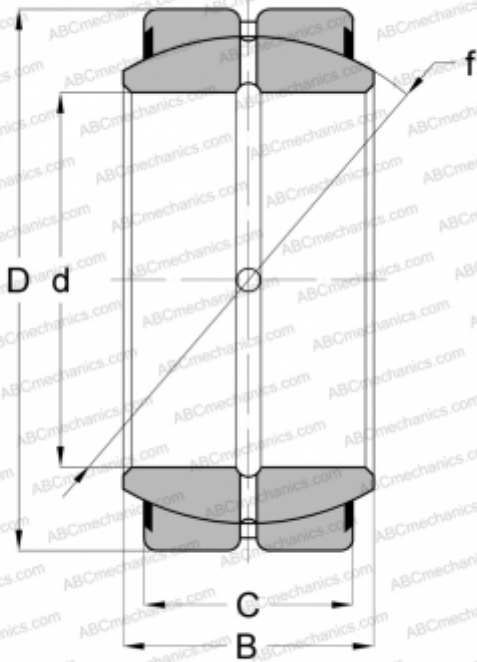


GE 300 ES-2RS SKF

Сферические шарнирные подшипники

ТИП: Подшипники скольжения, Сферические подшипники скольжения и наконечники штоков, Радиальные сферические подшипники скольжения, Обслуживаемые, Контактные уплотнения с двух сторон, серия GE..ES-2RS



Технические характеристики

РАЗМЕРЫ, ММ

d	300,000
D	430,000
B	165,000
C	120,000

МАССА, КГ

75,001

ПРОИЗВОДИТЕЛЬ

[SKF](#)

АНАЛОГИ

ABC	GE 300 ES-2RS
INA	GE 300 DO-2RS
IKO	GE 300 ES-2RS