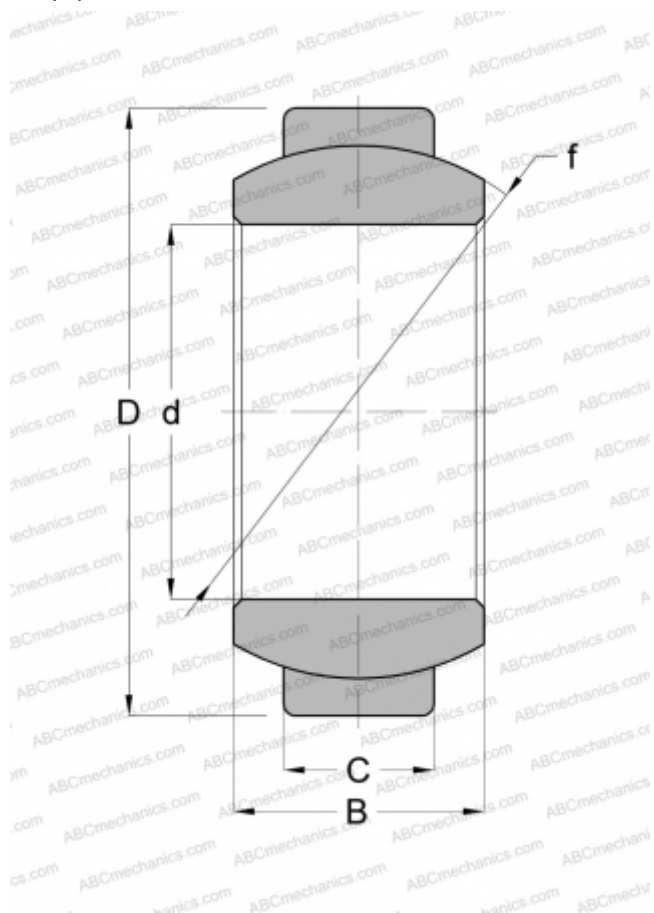


GE 6 FO INA

Сферические шарнирные подшипники

ТИП: Подшипники скольжения, Сферические подшипники скольжения и наконечники штоков, Радиальные сферические подшипники скольжения, Обслуживаемые, Серия GEH..ES, GE..FO, GE..G(S)



Технические характеристики

РАЗМЕРЫ, ММ

d	6,000
D	16,000
B	9,000
f	13,000
C	5,000

МАССА, КГ 0,008

ПРОИЗВОДИТЕЛЬ [INA](#)

АНАЛОГИ

ABC [GE 6 G](#)

IKO [GE 6 G](#)