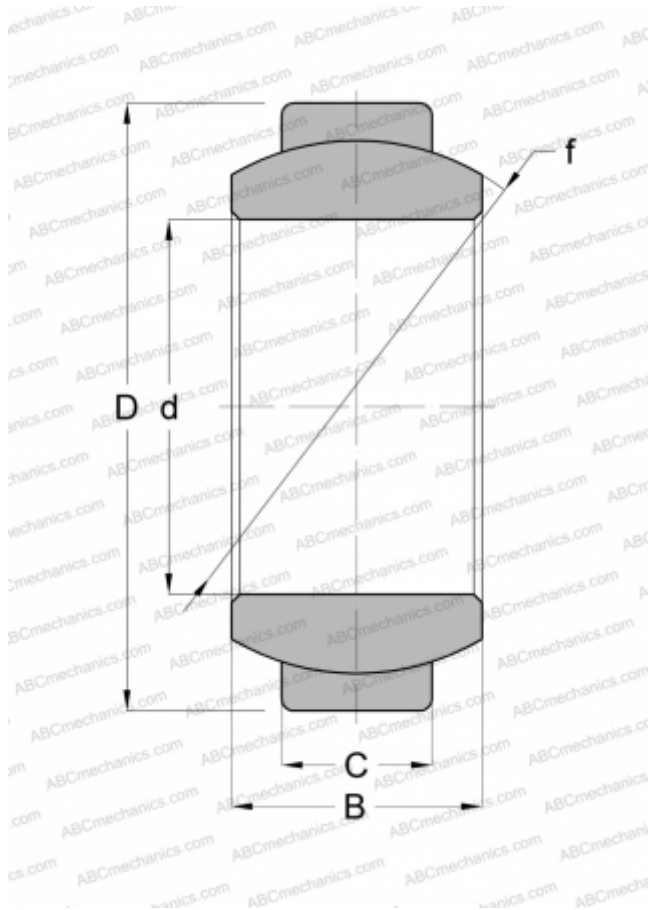


## GE 8 G IKO

Сферические шарнирные подшипники

ТИП: Подшипники скольжения, Сферические подшипники скольжения и наконечники штоков, Радиальные сферические подшипники скольжения, Обслуживаемые, Серия GEH..ES, GE..FO, GE..G(S)



### Технические характеристики

#### РАЗМЕРЫ, ММ

d	8,000
D	19,000
B	11,000
C	6,000

#### ПРОИЗВОДИТЕЛЬ

[IKO](#)

#### АНАЛОГИ

ABC	<a href="#">GE 8 G</a>
INA	<a href="#">GE 8 FO</a>

#### РАСЧЕТНЫЕ ДАННЫЕ

Номинальная динамическая грузоподъёмность, C	9,410 кН
Номинальная статическая грузоподъёмность, Co	56,500 кН