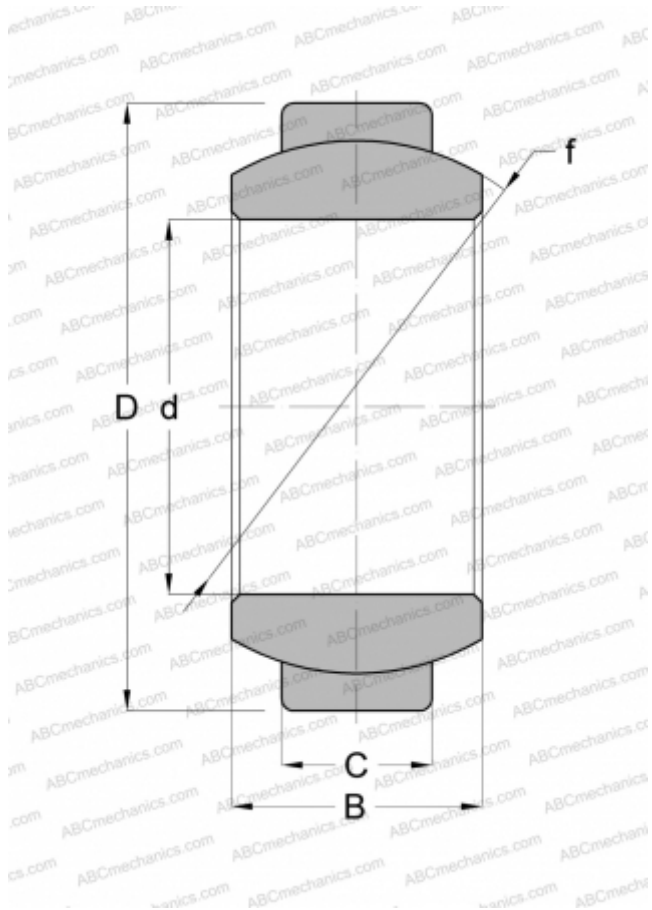


GE 10 FO INA

Сферические шарнирные подшипники

ТИП: Подшипники скольжения, Сферические подшипники скольжения и наконечники штоков, Радиальные сферические подшипники скольжения, Обслуживаемые, Серия GEH..ES, GE..FO, GE..G(S)



Технические характеристики

РАЗМЕРЫ, ММ

d	10,000
D	22,000
B	12,000
f	18,000
C	7,000

МАССА, КГ

0,020

ПРОИЗВОДИТЕЛЬ

[INA](#)

АНАЛОГИ

ABC	GE 10 G
IKO	GE 10 G