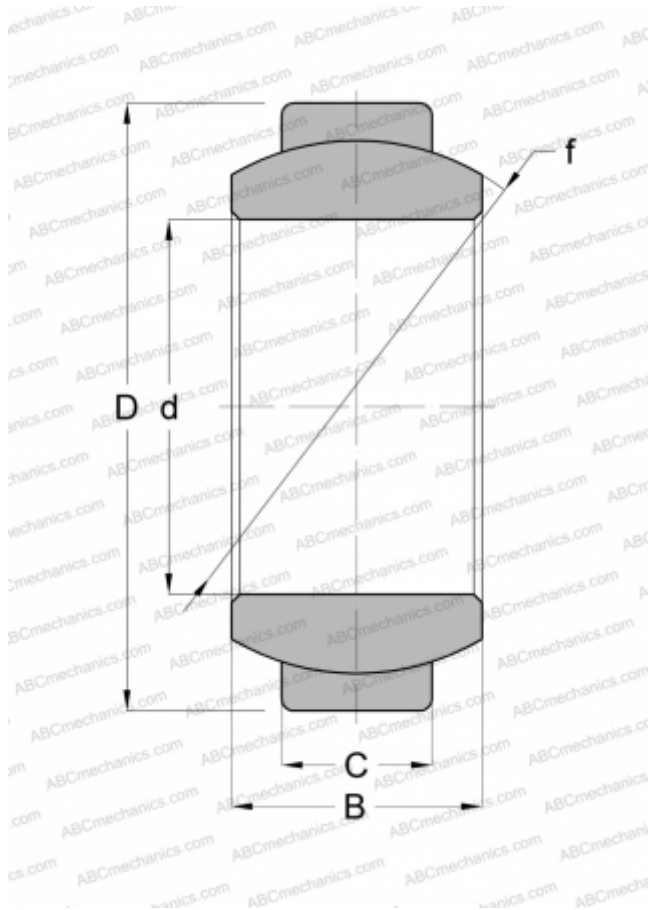


GE 12 G ABC

Сферические шарнирные подшипники

ТИП: Подшипники скольжения, Сферические подшипники скольжения и наконечники штоков, Радиальные сферические подшипники скольжения, Обслуживаемые, Серия GEH..ES, GE..FO, GE..G(S)



Технические характеристики

РАЗМЕРЫ, ММ

d	12,000
D	26,000
B	15,000
C	9,000

ПРОИЗВОДИТЕЛЬ

[ABC](#)

АНАЛОГИ

IKO	GE 12 G
INA	GE 12 FO